

Rider 970



1.1998

Spare parts

Ersatzteile

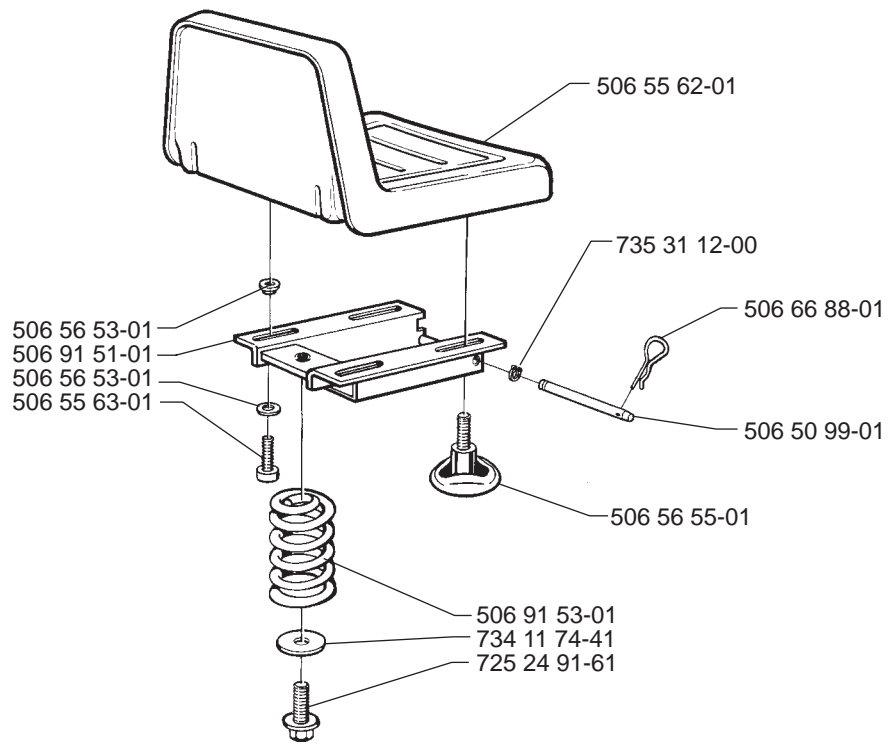
Pièces détachées

Reserve onderdelen

Repuestos

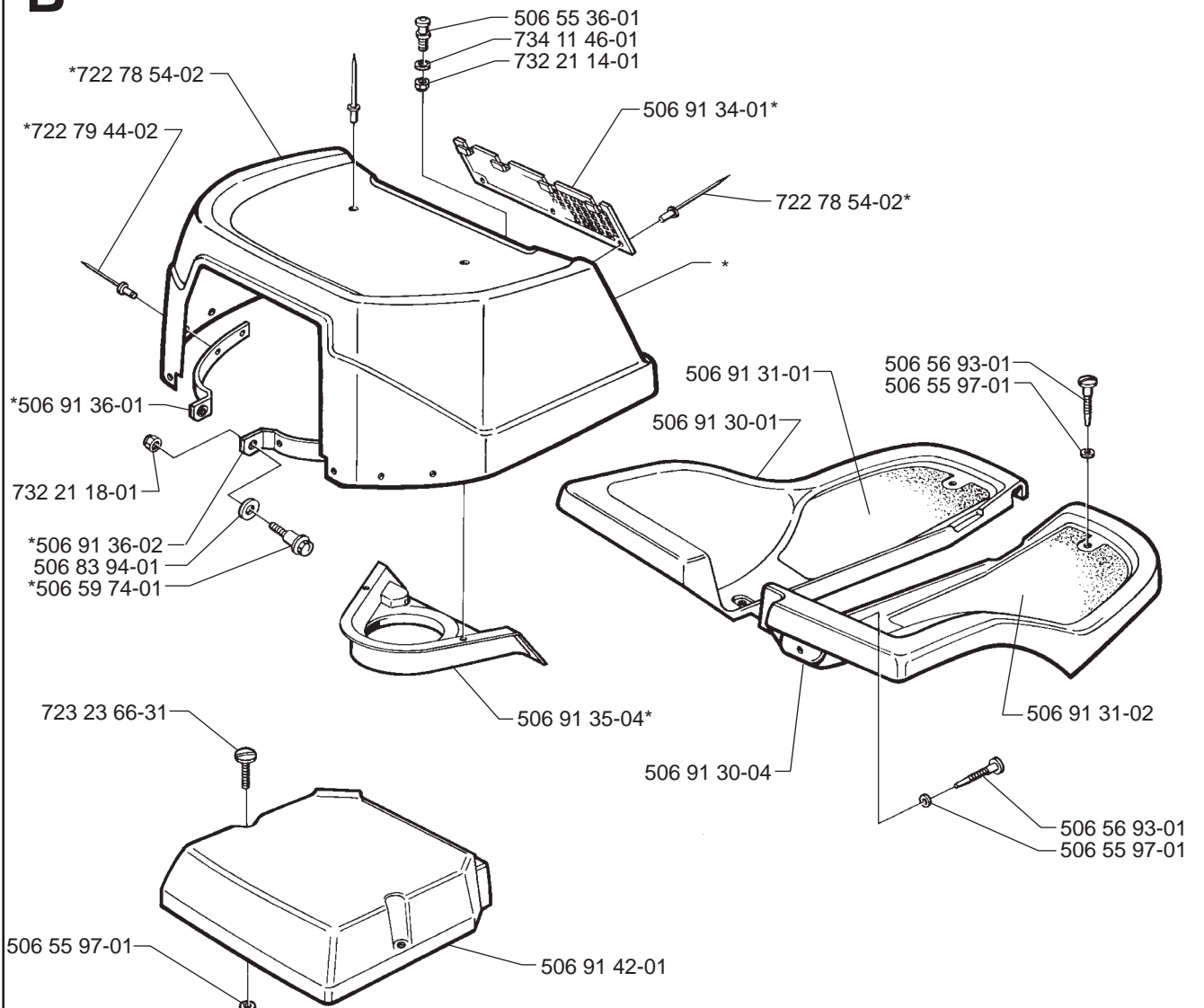
Reservdelar

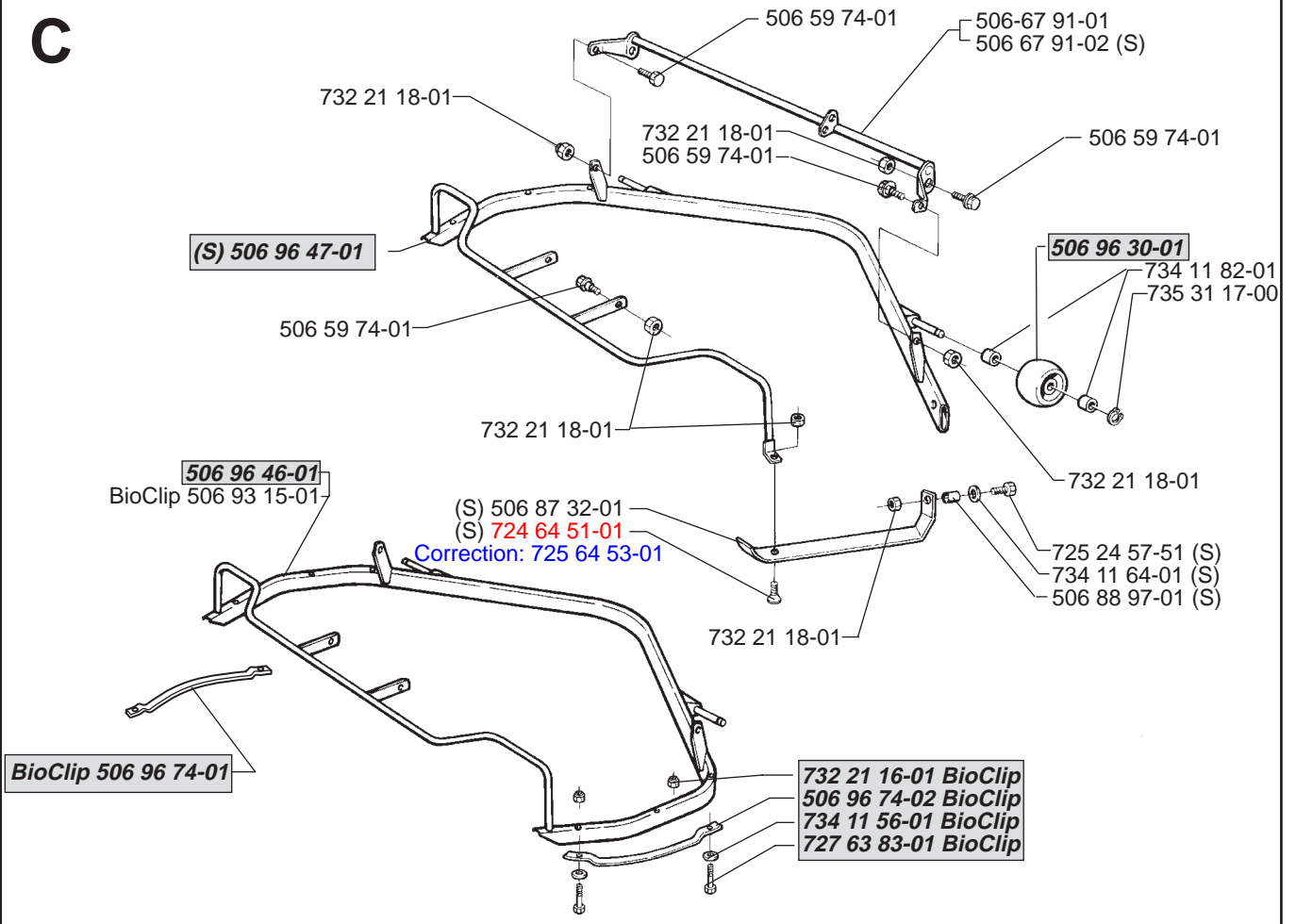
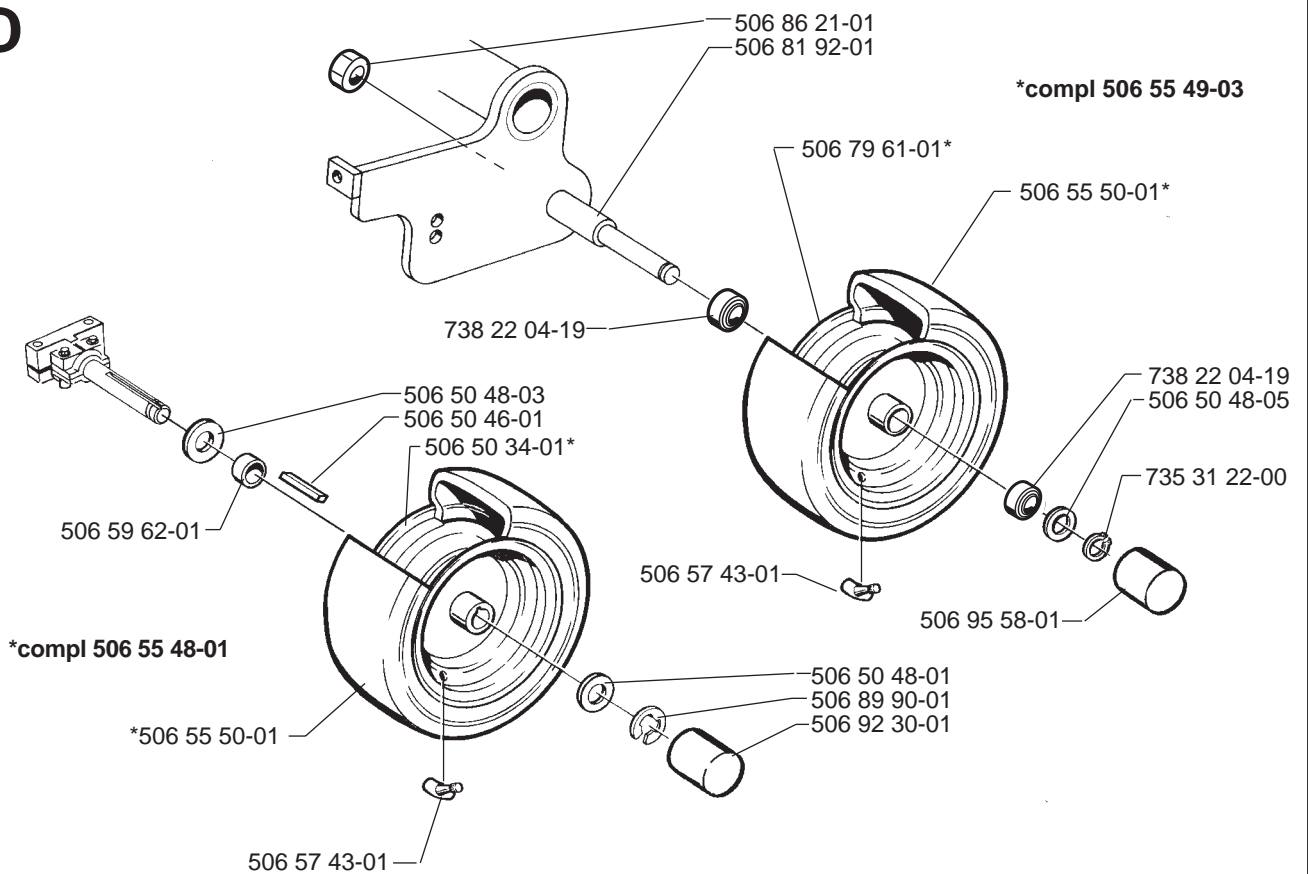
A



B

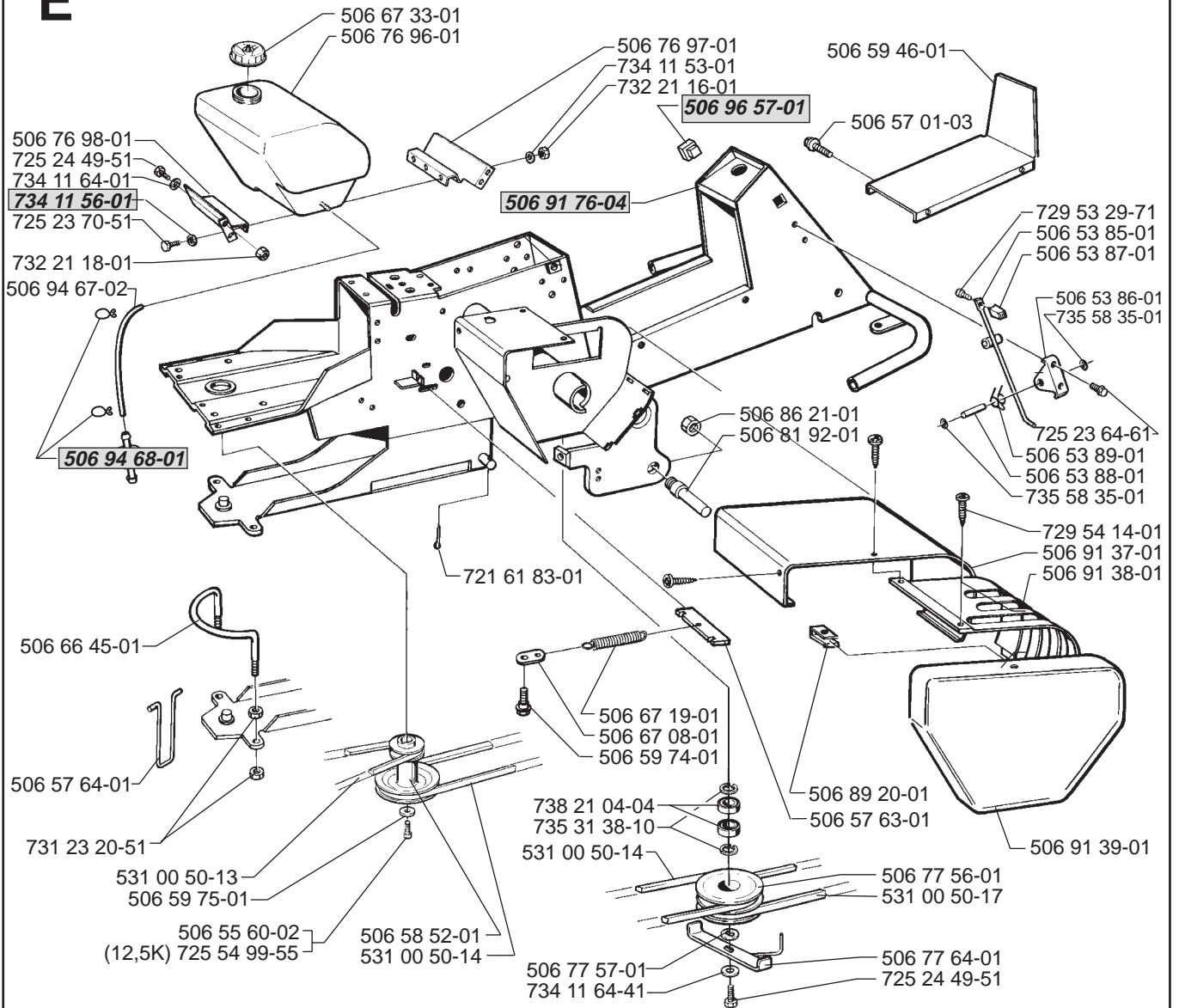
*compl 506 91 32-04



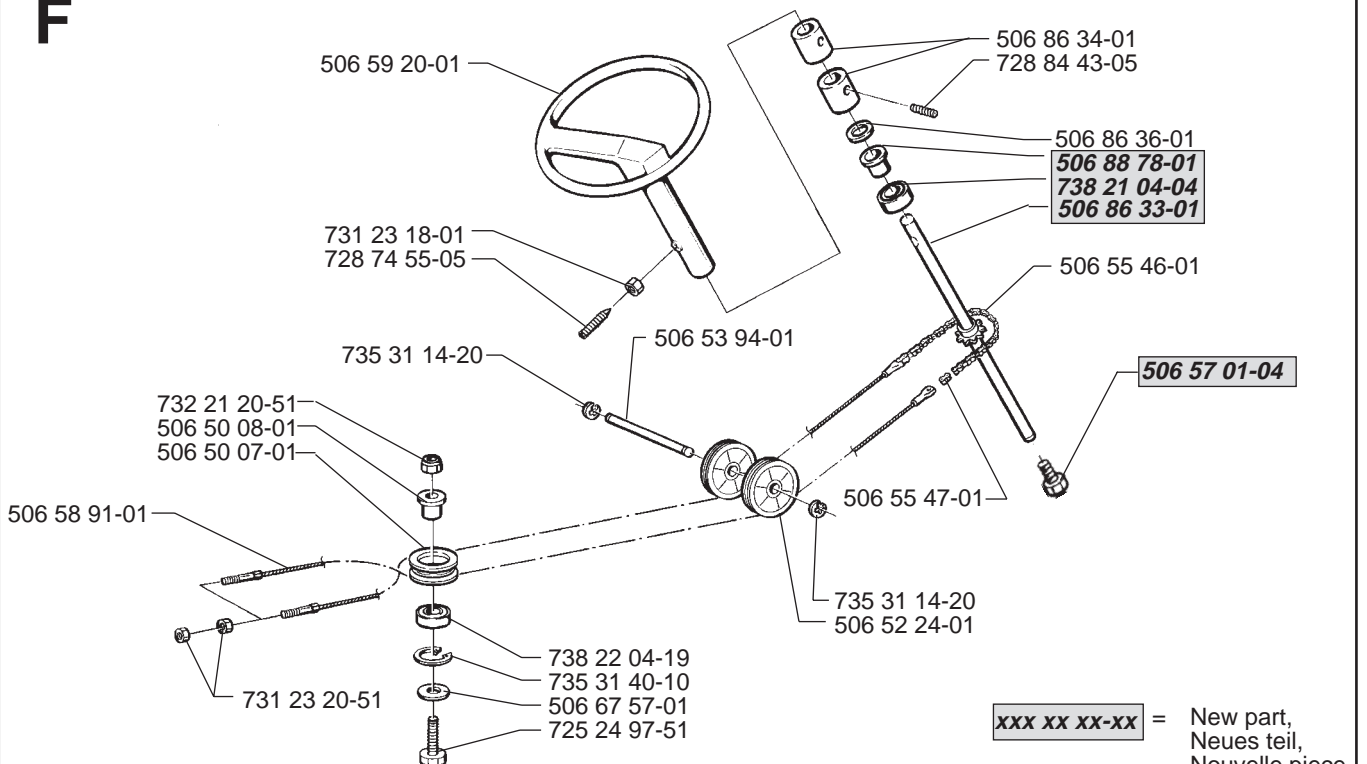
C**D**

xxx xx xx-xx = New part,
Neues teil,
Nouvelle piece,
Nueva pieza,
Ny detalj

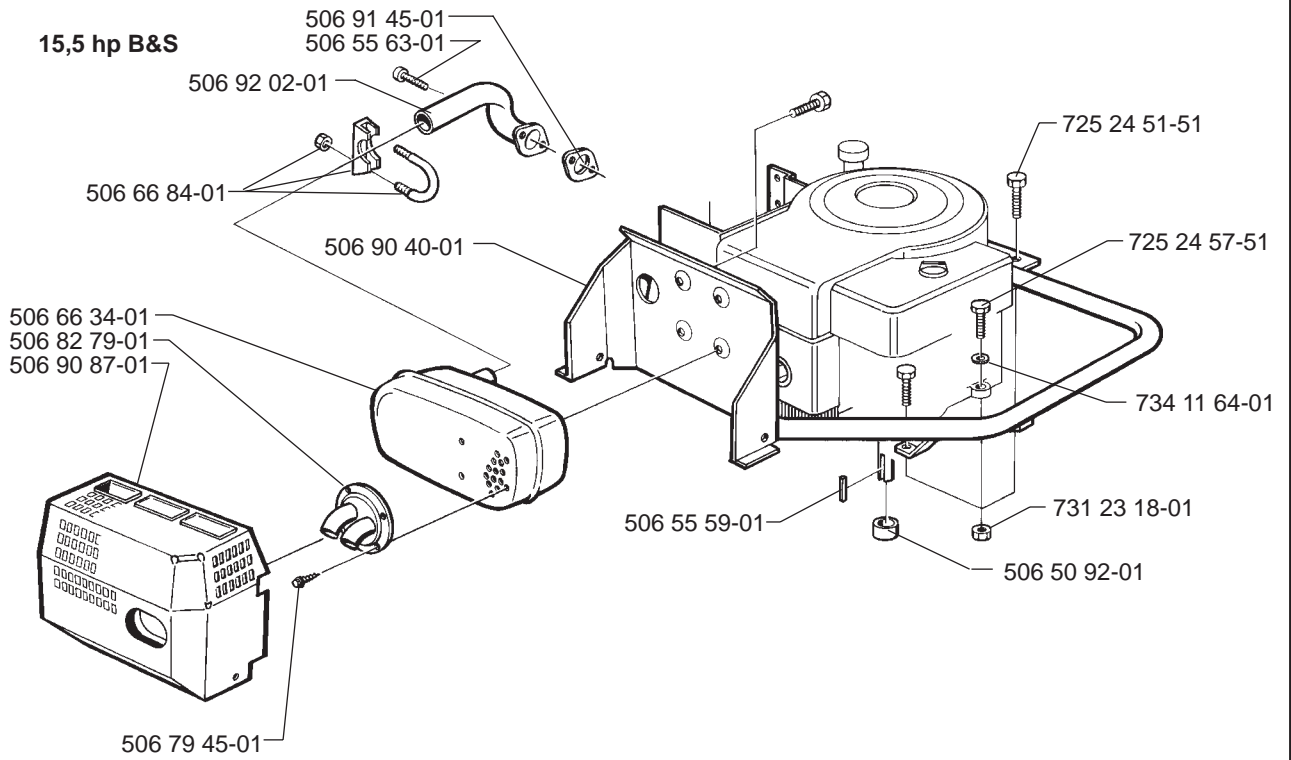
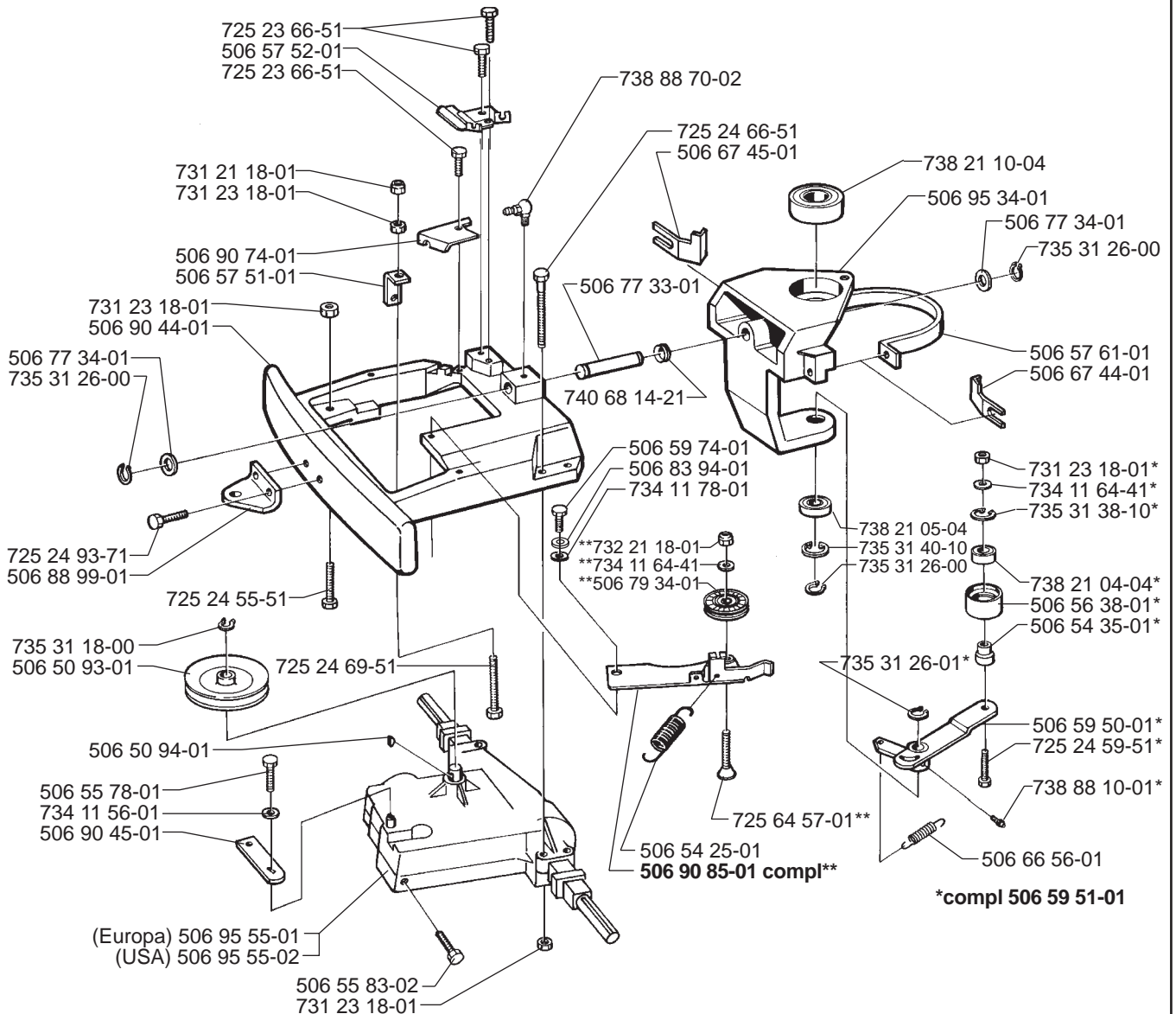
E

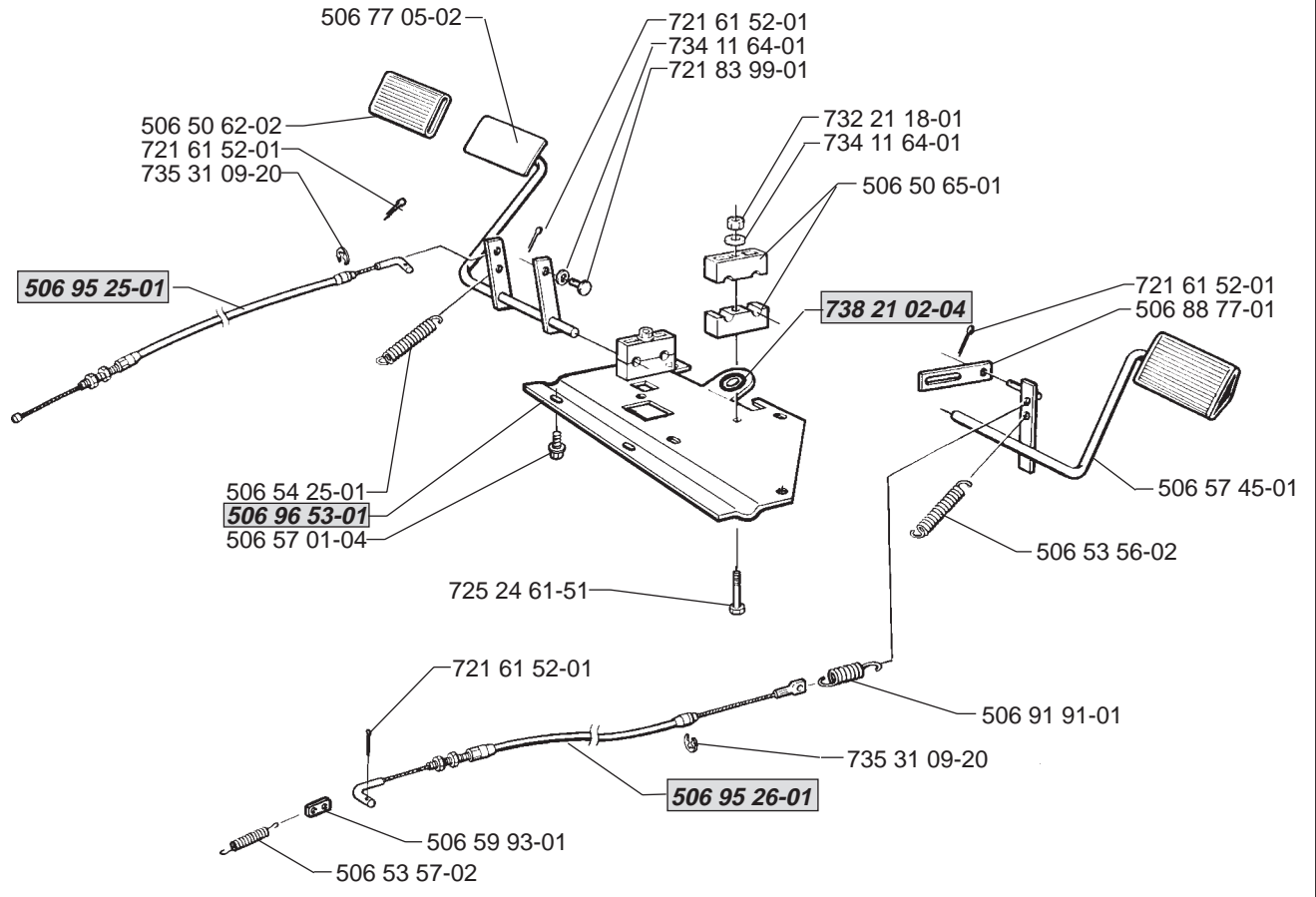
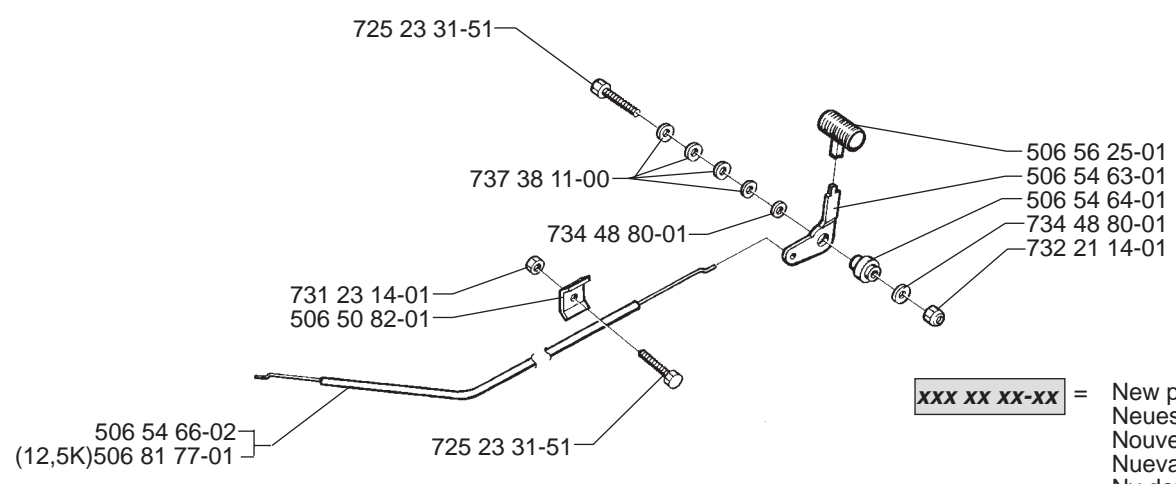
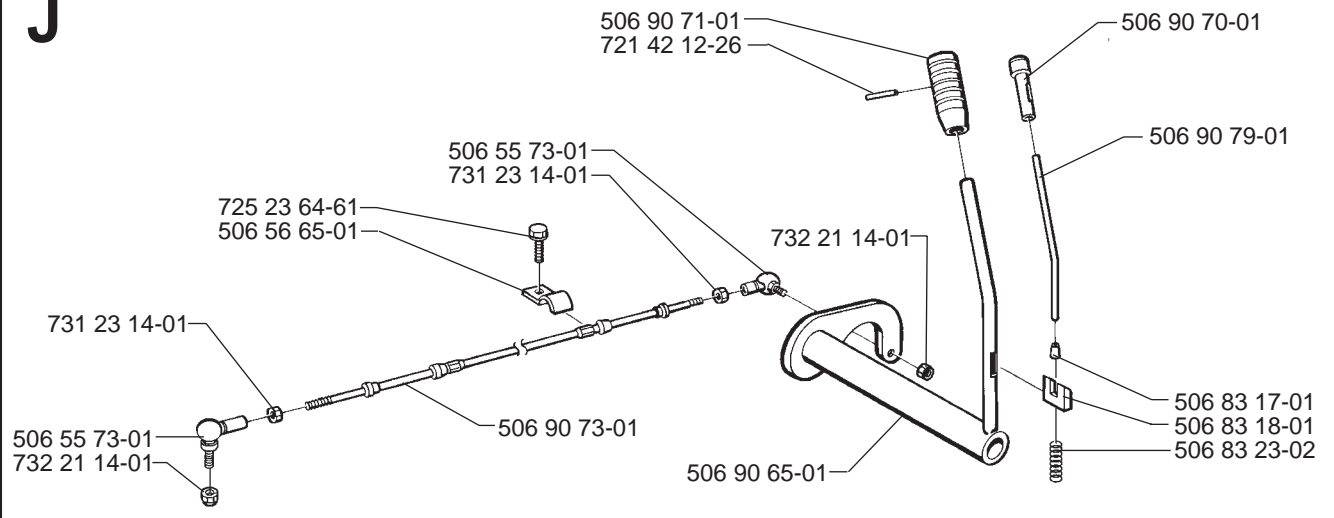


F



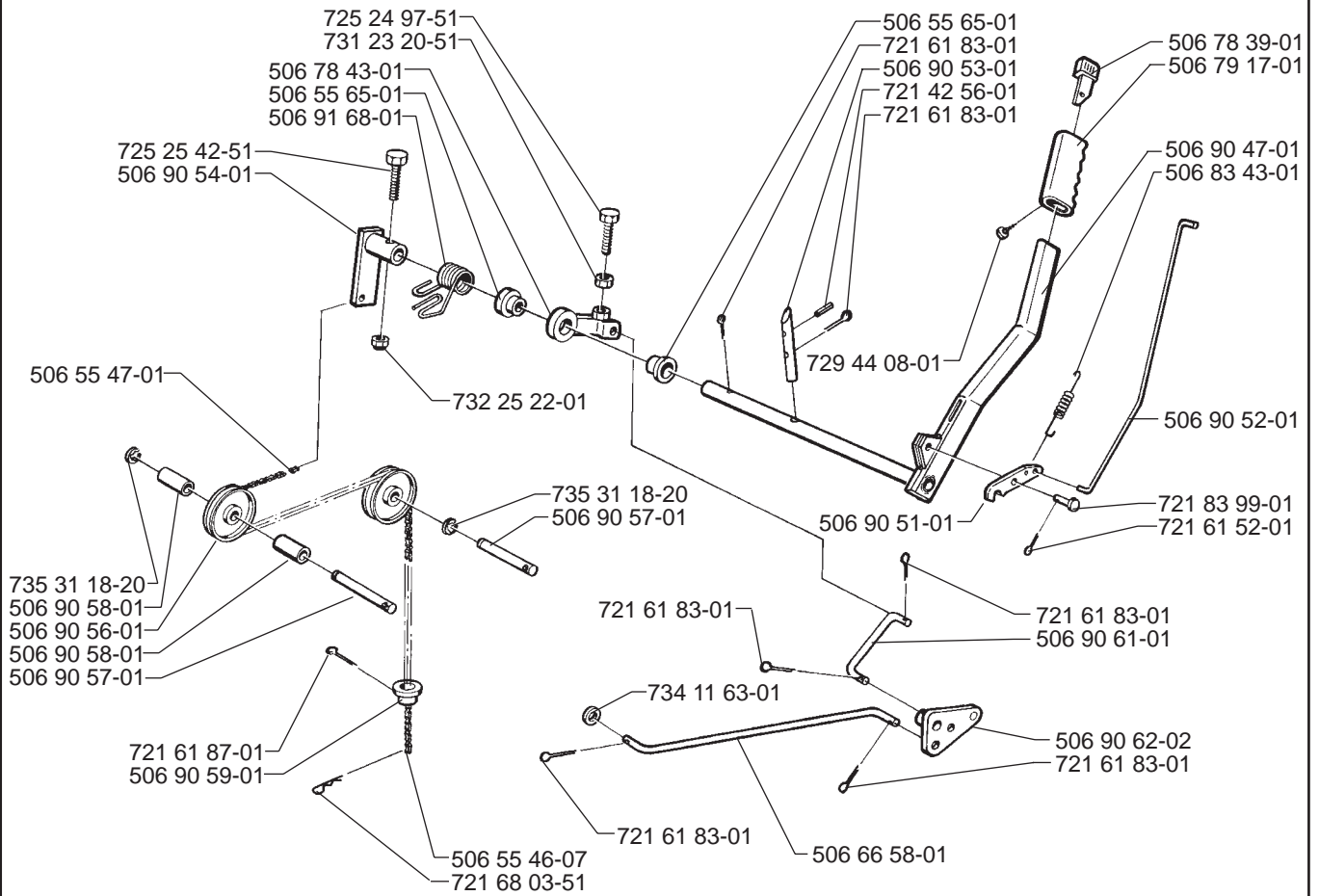
xxx xx xx-xx = New part,
Neues teil,
Nouvelle piece,
Nueva pieza,
Ny detalj

G**15,5 hp B&S****H**

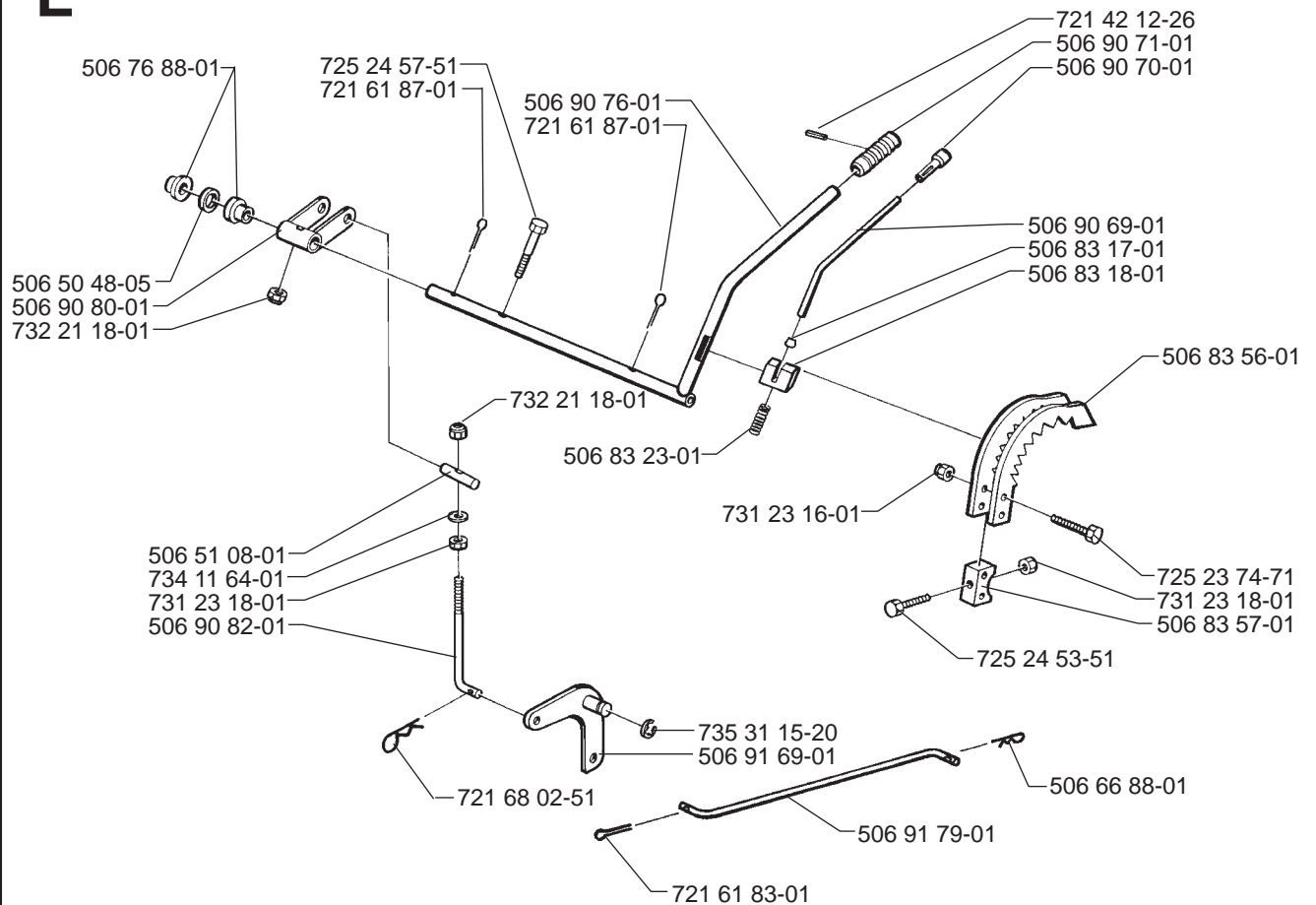
I**J**

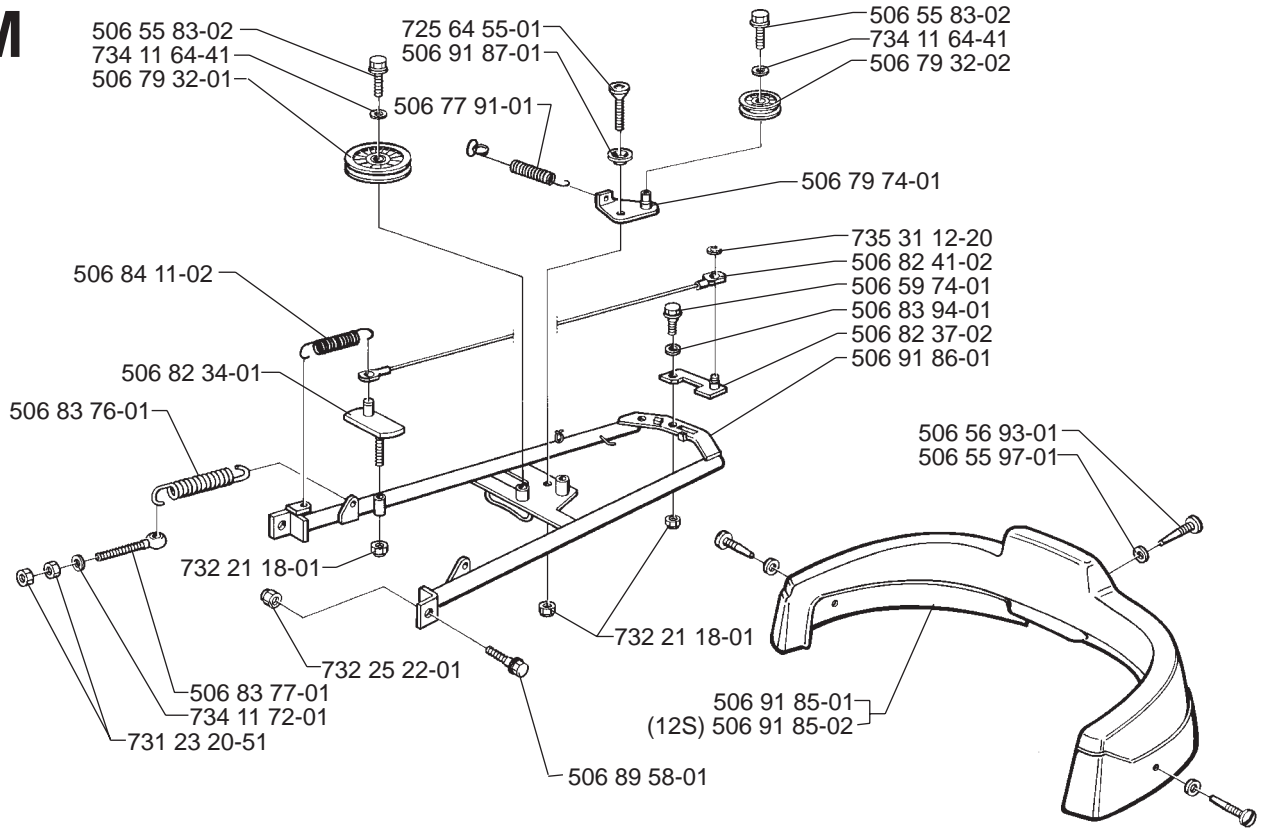
xxx xx xx-xx = New part,
 Neues teil,
 Nouvelle piece,
 Nueva pieza,
 Ny detalj

K

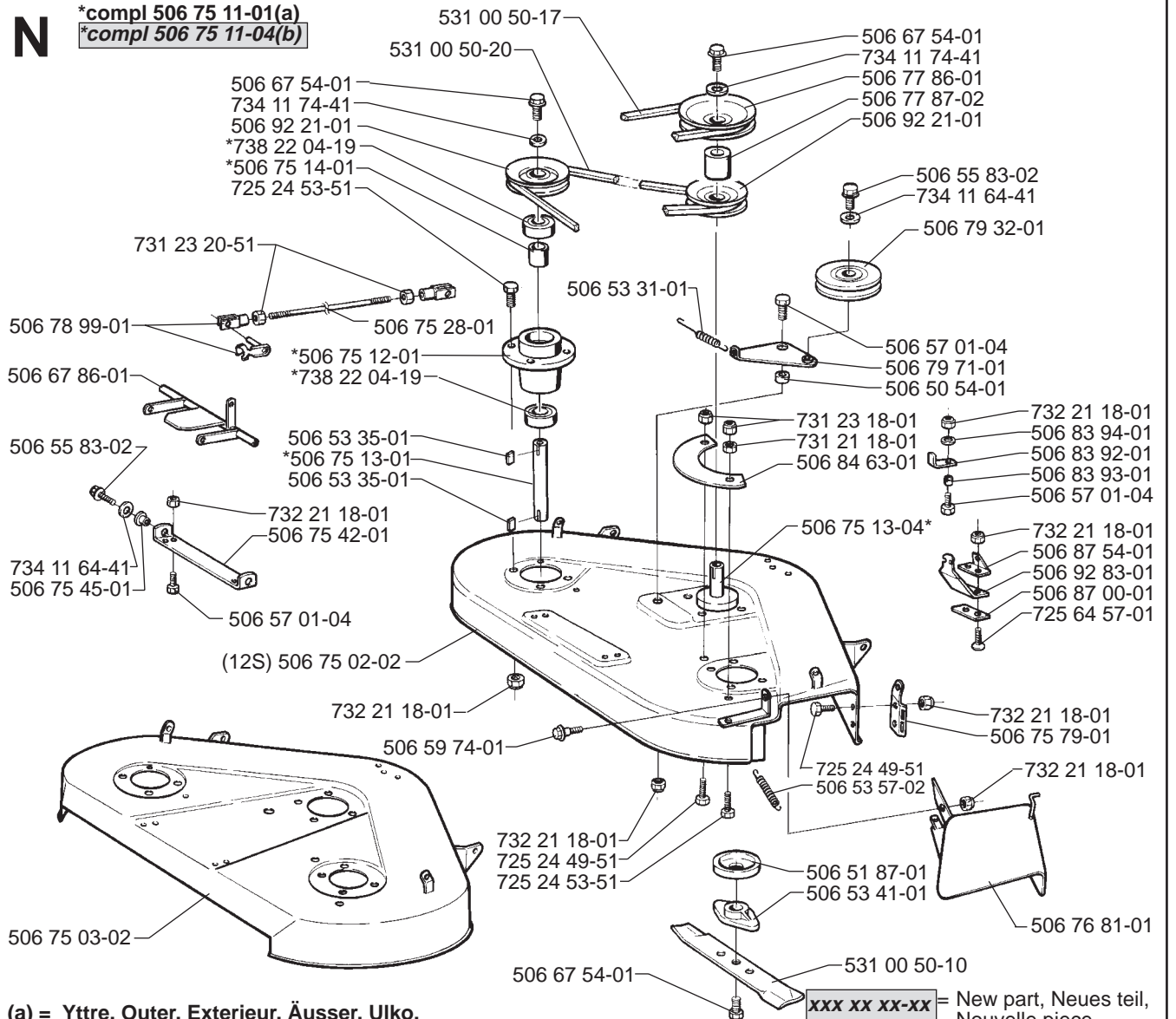


L



M**N**

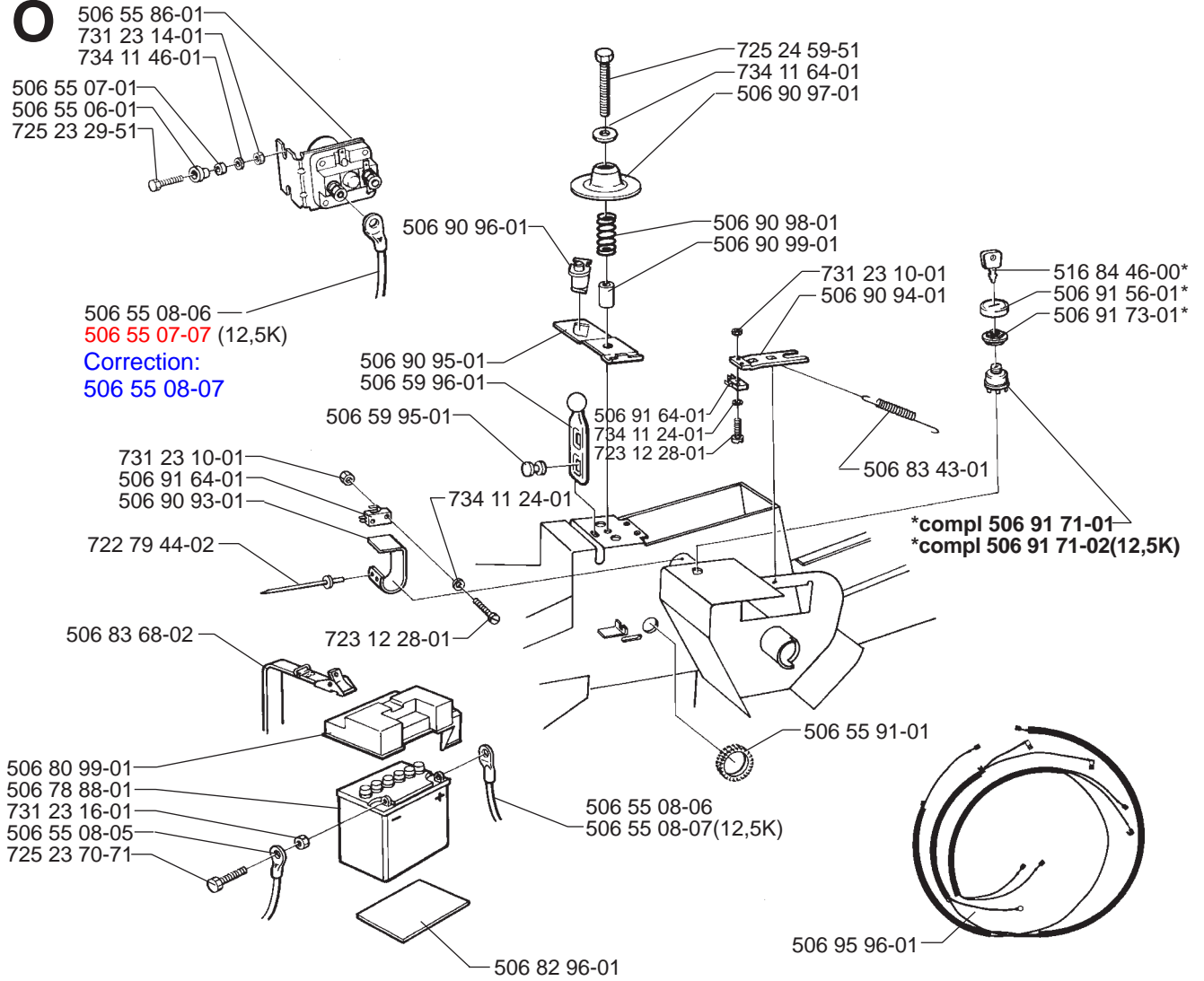
*compl 506 75 11-01(a)
 *compl 506 75 11-04(b)



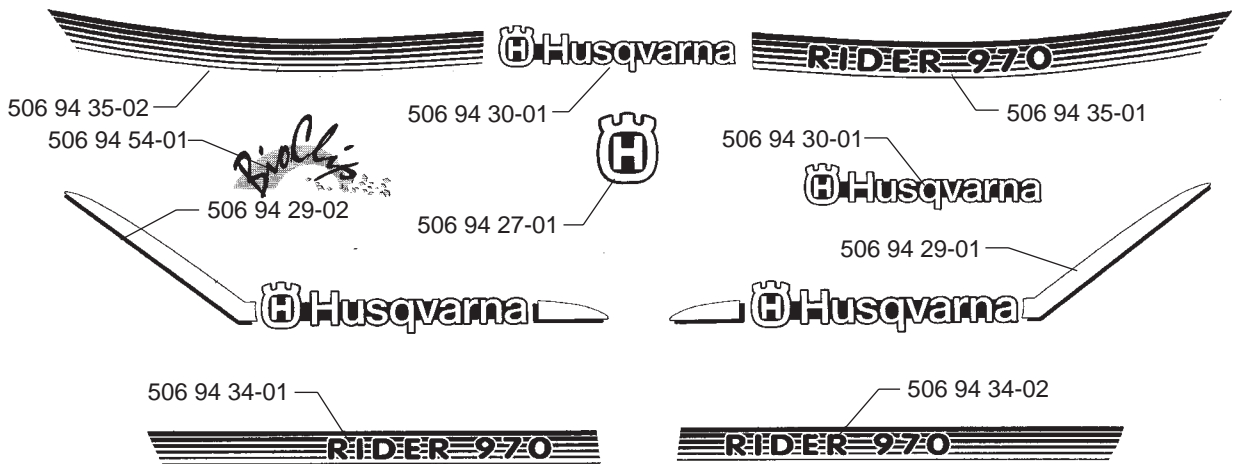
(a) = Yttre. Outer. Exterieur. Äusser. Ulko.
 (b) = Mitten. Centre. Centre. Zentrum. Keski.

xxx xx xx-xx = New part, Neues teil,
 Nouvelle piece,
 Nueva pieza, Ny detalji

O

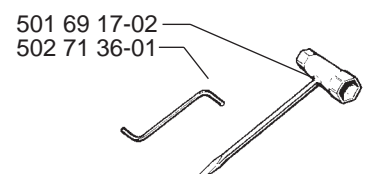


P



Q

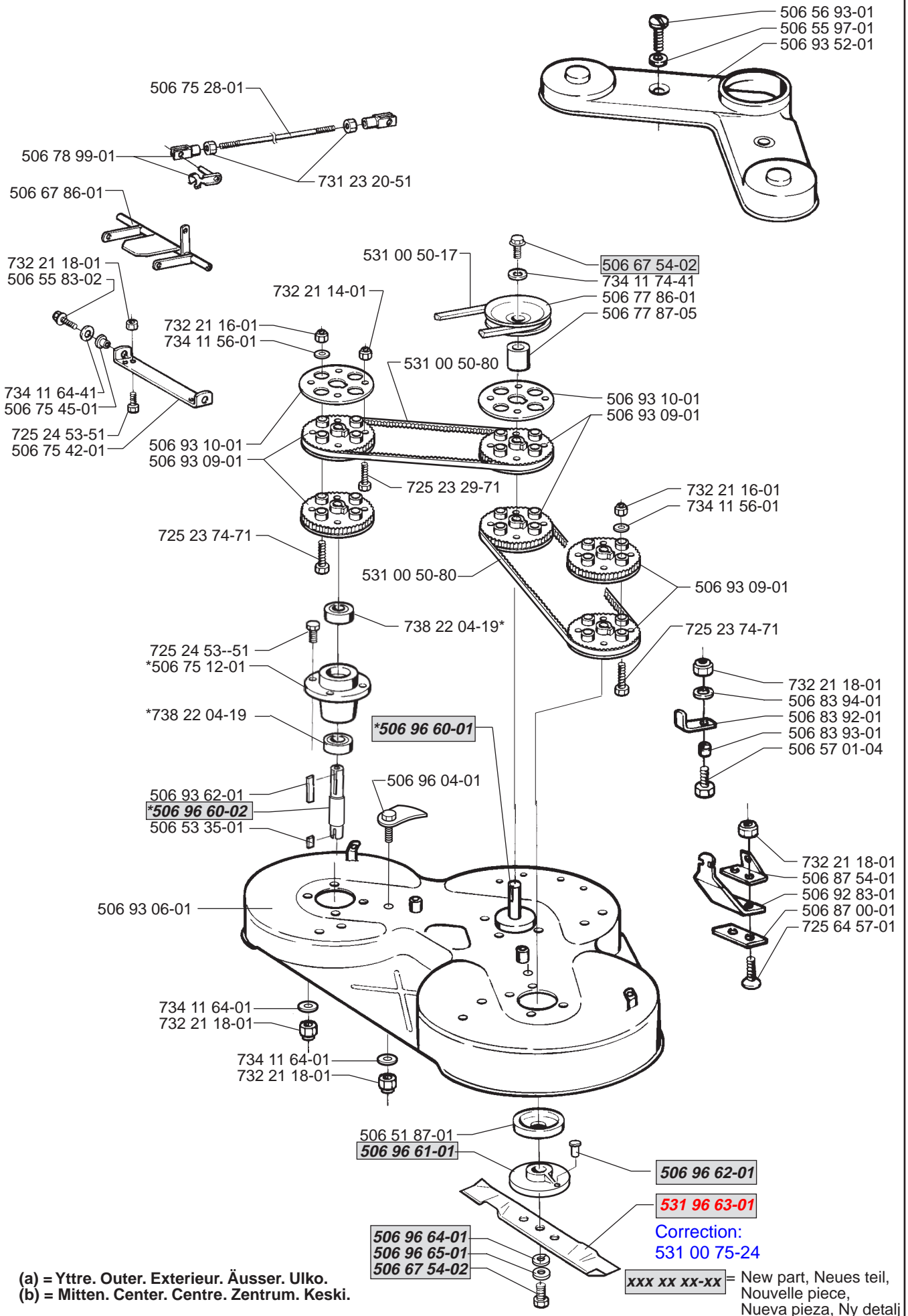
Leverans endast som reservdel
Delivery as spare part only
Nur als Ersatzteil lieferbar
Livrabla seulement comme pièce de rechange
Solo como repuesto
Zasilá se jenom jako náhradni díl



R

*compl 506 75 11-07 (a)
 *compl 506 75 11-06 (b)

BIOCLIP



(a) = Yttre. Outer. Exterieur. Äusser. Ulko.
 (b) = Mitten. Center. Centre. Zentrum. Keski.